

Neomounts®

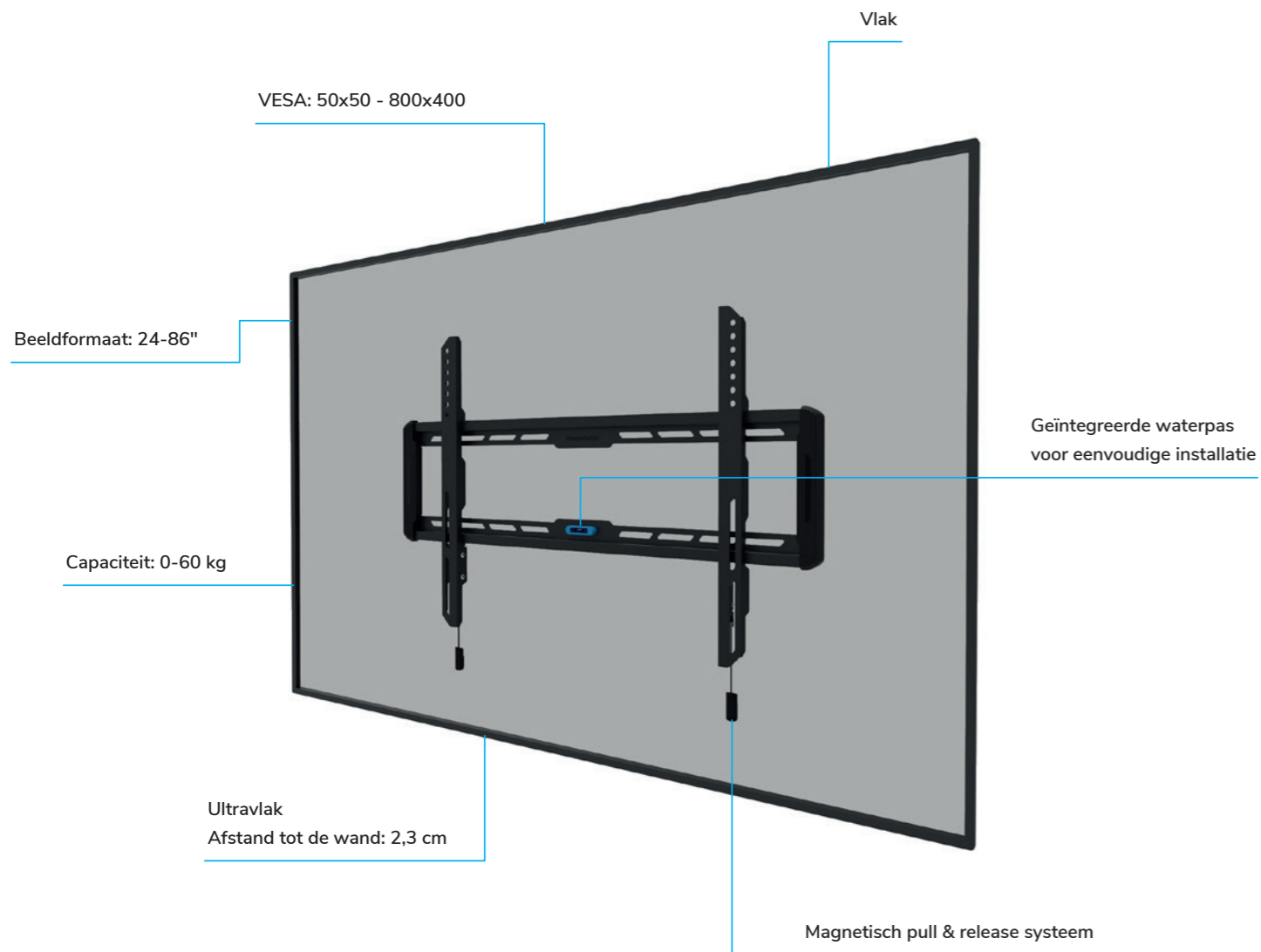


LEVEL serie



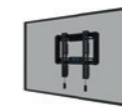
Productlijn specificatie

Vlak



- Schermen t/m 86" (VESA 50x50 - 800x400)
- Magnetisch pull & release systeem voor eenvoudige scherm montage

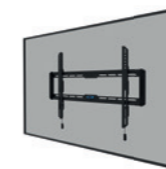
- Ultravlak profiel van 2,3 cm
- Geïntegreerde waterpas voor snelle uitlijning



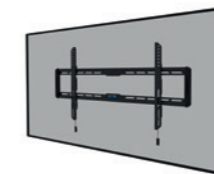
WL30-550BL12
Beeldformaat: 24-65"
Capaciteit: 40 kg
VESA: 50x50 - 200x200



WL30-550BL14
Beeldformaat: 32-75"
Capaciteit: 50 kg
VESA: 100x100 - 400x400



WL30-550BL16
Beeldformaat: 42-86"
Capaciteit: 60 kg
VESA: 100x100 - 600x400



WL30-550BL18
Beeldformaat: 43-86"
Capaciteit: 60 kg
VESA: 100x100 - 800x400





- Schermen t/m 86" (VESA 75x75 - 800x400)
- Kantelfunctie voor optimale kijkpositie
- Geïntegreerde waterpas voor snelle uitlijning

- Vlak profiel van 3,3 cm
- Magnetisch pull & release systeem voor eenvoudige scherm montage



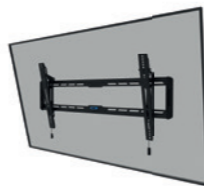
WL35-550BL12
 Beeldformaat: 24-65"
 Kantelen: 12°
 Capaciteit: 40 kg
 VESA: 75x75 - 200x200



WL35-550BL14
 Beeldformaat: 32-75"
 Kantelen: 12°
 Capaciteit: 50 kg
 VESA: 100x100 - 400x400



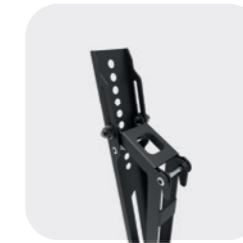
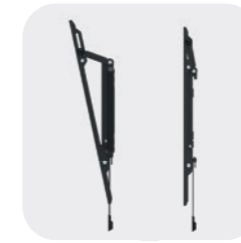
WL35-550BL16
 Beeldformaat: 42-86"
 Kantelen: 12°
 Capaciteit: 60 kg
 VESA: 100x100 - 600x400



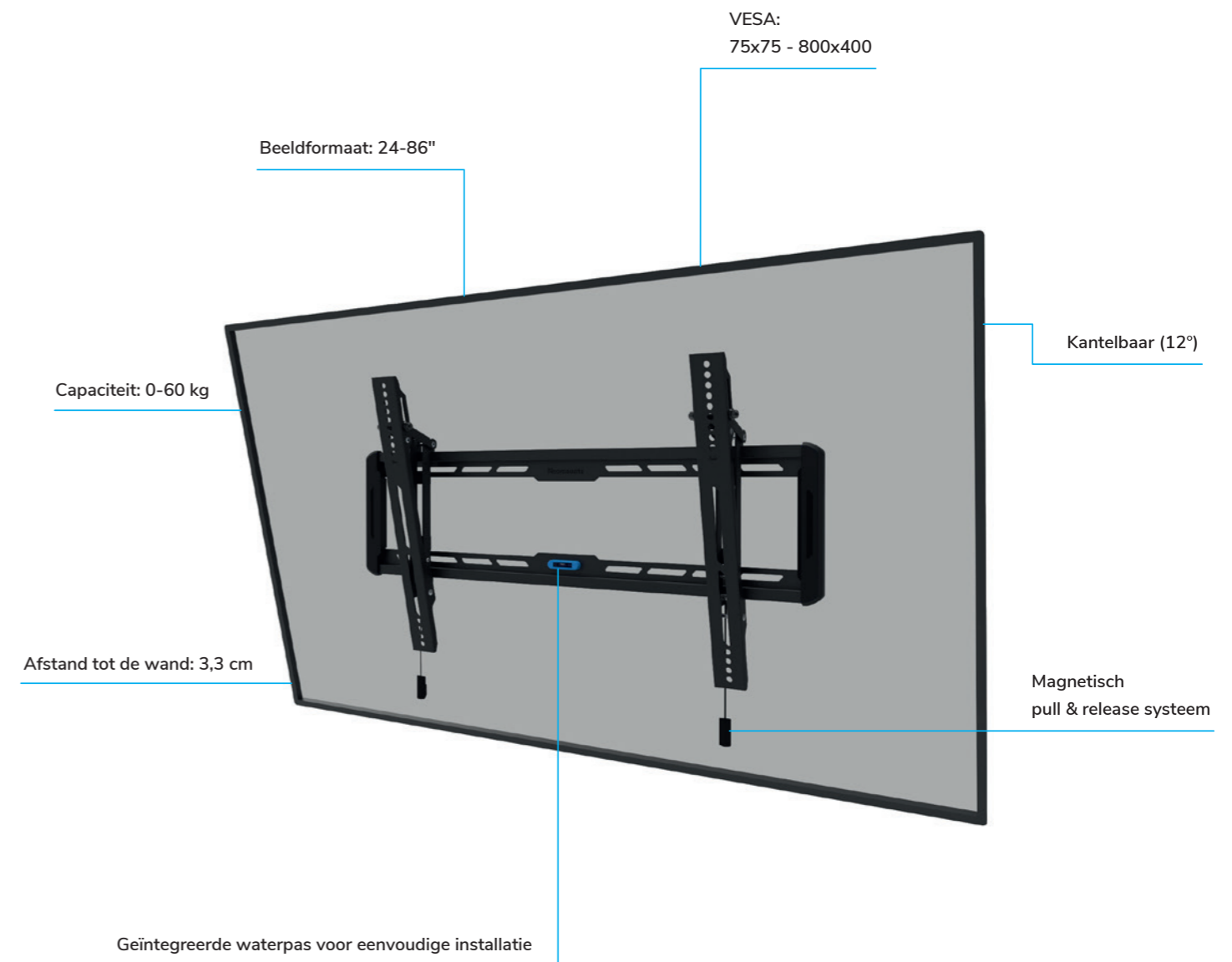
WL35-550BL18
 Beeldformaat: 43-86"
 Kantelen: 12°
 Capaciteit: 60 kg
 VESA: 100x100 - 800x400



Productlijn specificatie



Kantelen

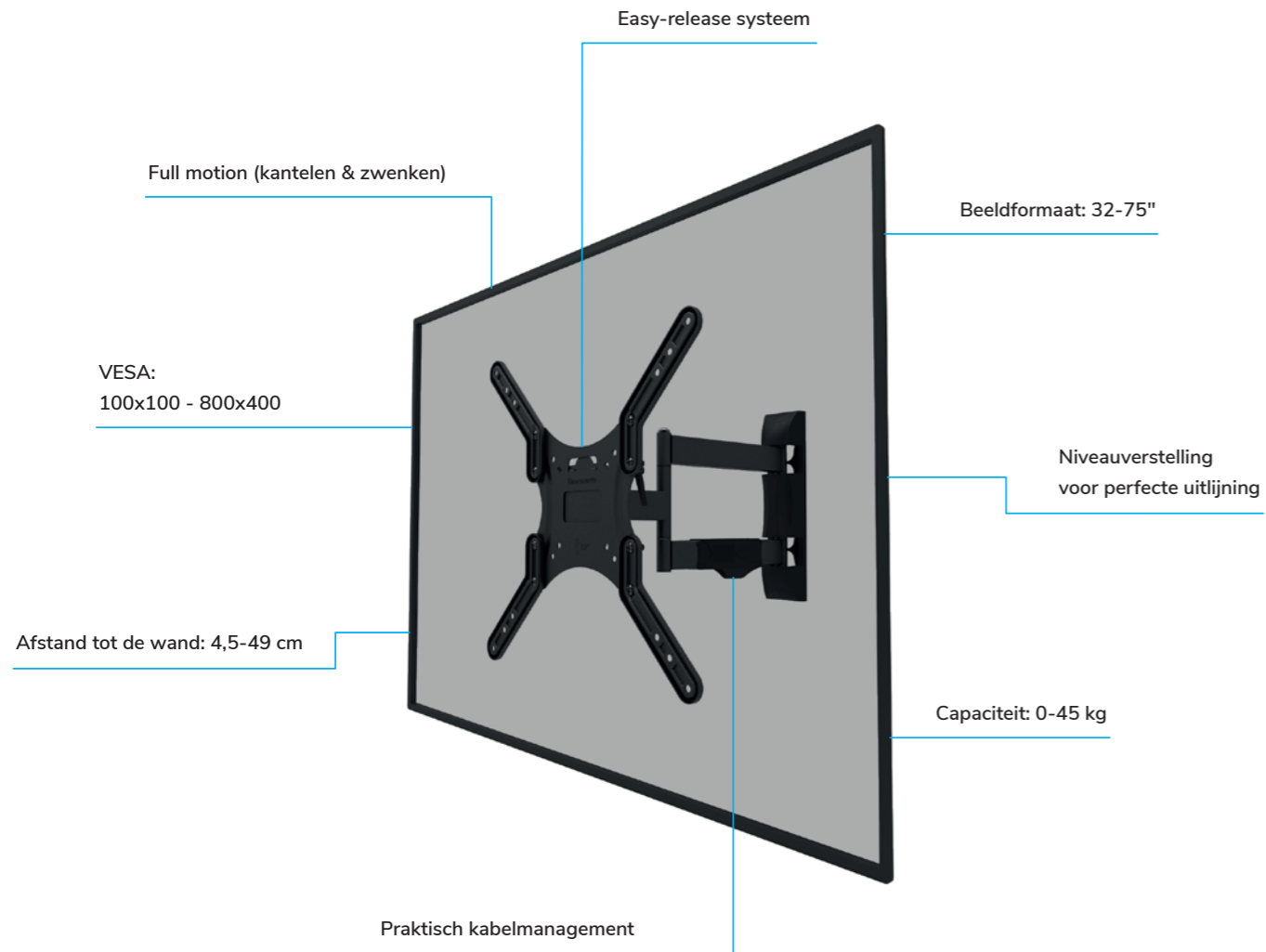




Productlijn specificatie



Full motion



- Schermen t/m 75" (VESA 100x100 - 800x400)
- Kantel- en zwenkfunctie voor optimale kijkpositie
- Niveaustelling voor perfecte uitlijning
- Praktisch kabelmanagement

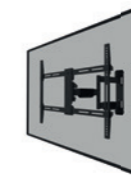
- Pull-out systeem voor flexibele schermpositionering
- Easy-release systeem voor eenvoudige scherm montage



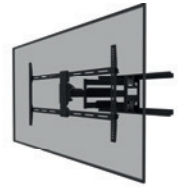
WL40-550BL12
 Beeldformaat: 32-55"
 Kantelen: +12°/-2°, zwenken: 40°
 Capaciteit: 35 kg
 VESA: 100x100 - 200x200



WL40-550BL14
 Beeldformaat: 32-55"
 Kantelen: +12°/-2°, zwenken: 40°
 Capaciteit: 35 kg
 VESA: 100x100 - 400x400



WL40-550BL16
 Beeldformaat: 40-65"
 Kantelen: +12°/-2°, zwenken: +45°/-45°
 Capaciteit: 40 kg
 VESA: 200x100 - 600x400



WL40-550BL18
 Beeldformaat: 43-75"
 Kantelen: +15°/-3°, zwenken: 54°
 Capaciteit: 45 kg
 VESA: 200x100 - 800x400



WL40-540BL12
 Beeldformaat: 32-55"
 Kantelen: +12°/-2°, zwenken: 30°
 Capaciteit: 35 kg
 VESA: 100x100 - 200x200



WL40-540BL14
 Beeldformaat: 32-55"
 Kantelen: +12°/-2°, zwenken: 30°
 Capaciteit: 35 kg
 VESA: 100x100 - 400x400





- Schermen t/m 86" (VESA 50x50 - 800x400)
- Hoogte- en niveaustelling voor perfecte uitlijning
- Magnetisch pull & release systeem voor eenvoudige scherm montage

- Vlak profiel van 3,3 cm
- Vergrendelbare beugels voor extra schermbeveiliging
- Magnetische waterpas en montagesjabloon voor snelle installatie



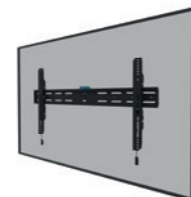
WL30S-850BL12
Beeldformaat: 24-65"
Capaciteit: 40 kg
VESA: 50x50 - 200x200



WL30S-850BL14
Beeldformaat: 32-75"
Capaciteit: 50 kg
VESA: 100x100 - 400x400



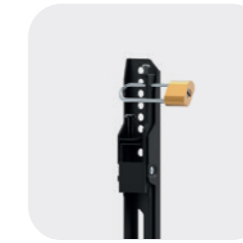
WL30S-850BL16
Beeldformaat: 42-86"
Capaciteit: 60 kg
VESA: 100x100 - 600x400



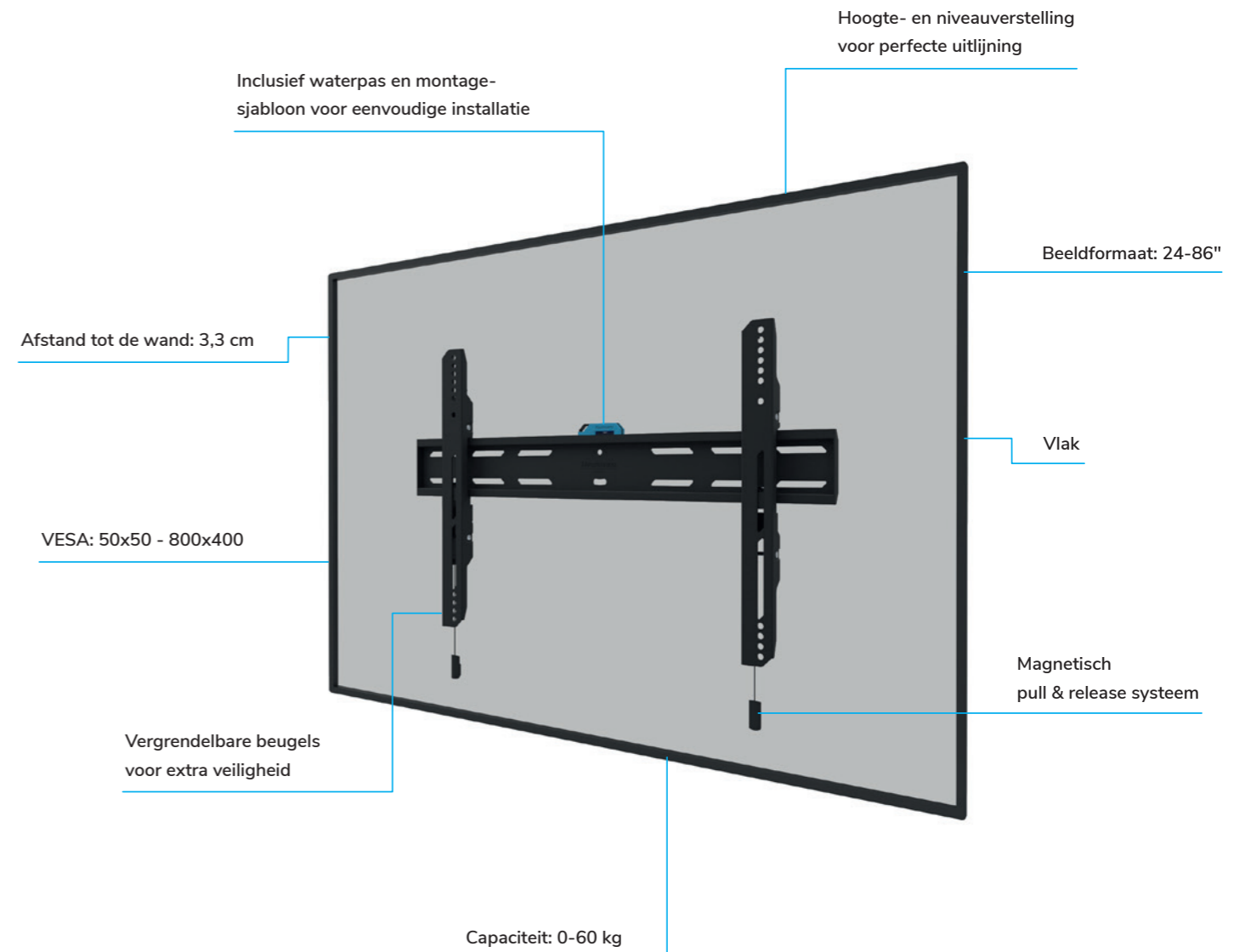
WL30S-850BL18
Beeldformaat: 43-86"
Capaciteit: 60 kg
VESA: 100x100 - 800x400



Productlijn specificatie



Vlak

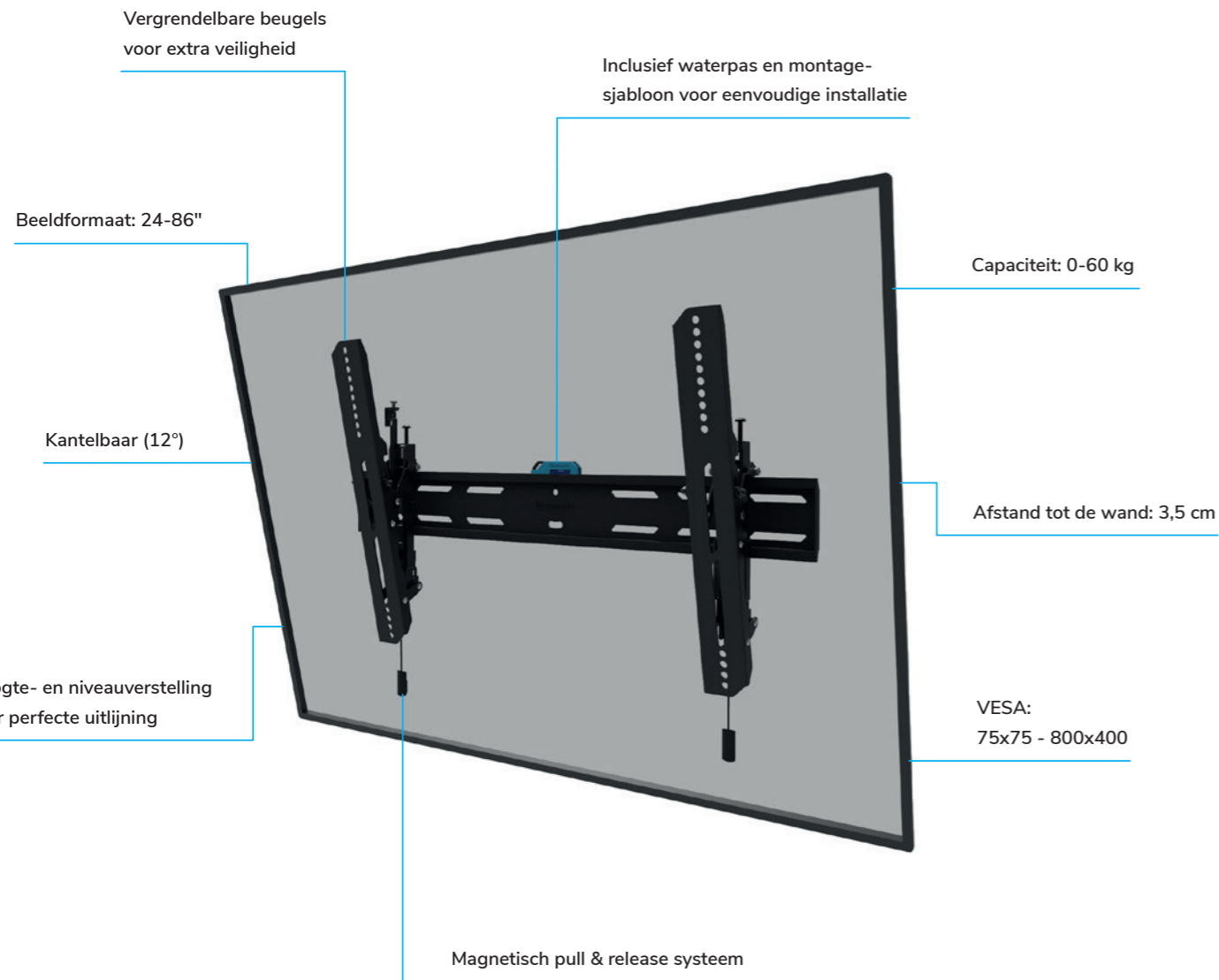




Productlijn specificatie



Kantelen



- Schermen t/m 86" (VESA 75x75 - 800x400)
- Kantelfunctie voor optimale kijkpositie
- Hoogte- en niveaustelling voor perfecte uitlijning
- Magnetisch pull & release systeem voor eenvoudige scherm montage

- Vlak profiel van 3,5 cm
- Vergrendelbare beugels voor extra schermbeveiliging
- Magnetische waterpas en montagesjabloon voor snelle installatie



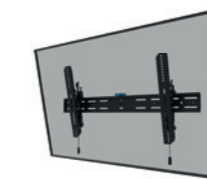
WL35S-850BL12
 Beeldformaat: 24-65"
 Kantelen: 12°
 Capaciteit: 40 kg
 VESA: 75x75 - 200x200



WL35S-850BL14
 Beeldformaat: 32-75"
 Kantelen: 12°
 Capaciteit: 50 kg
 VESA: 100x100 - 400x400



WL35S-850BL16
 Beeldformaat: 42-86"
 Kantelen: 12°
 Capaciteit: 60 kg
 VESA: 100x100 - 600x400



WL35S-850BL18
 Beeldformaat: 43-86"
 Kantelen: 12°
 Capaciteit: 60 kg
 VESA: 100x100 - 800x400





- Schermen t/m 86" (VESA 100x100 - 800x400)
- Kantel- en zwenkfunctie voor optimale kijkpositie
- Niveaustelling voor perfecte uitlijning
- Easy-release systeem voor eenvoudige scherm montage

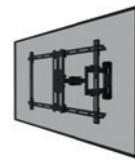
- Pull-out systeem voor flexibele schermpositionering
- Praktisch stalen kabelmanagement
- Magnetische waterpas en montagesjabloon voor snelle installatie



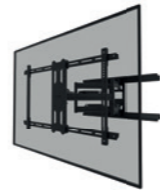
WL40S-850BL12
 Beeldformaat: 32-55"
 Kantelen: +12°/-2°, zwenken: 60°
 Capaciteit: 40 kg
 VESA: 100x100 - 200x200



WL40S-850BL14
 Beeldformaat: 32-65"
 Kantelen: +12°/-2°, zwenken: 45°
 Capaciteit: 40 kg
 VESA: 100x100 - 400x400



WL40S-850BL16
 Beeldformaat: 40-70"
 Kantelen: +12°/-2°, zwenken: +45°/-45°
 Capaciteit: 45 kg
 VESA: 200x100 - 600x400



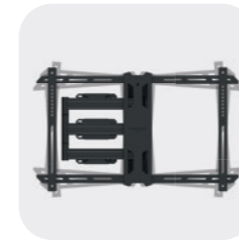
WL40S-850BL18
 Beeldformaat: 43-86"
 Kantelen: +15°/-3°, zwenken: 35°
 Capaciteit: 60 kg
 VESA: 200x100 - 800x400



WL40S-840BL12
 Beeldformaat: 32-55"
 Kantelen: +12°/-2°, zwenken: 30°
 Capaciteit: 40 kg
 VESA: 100x100 - 200x200



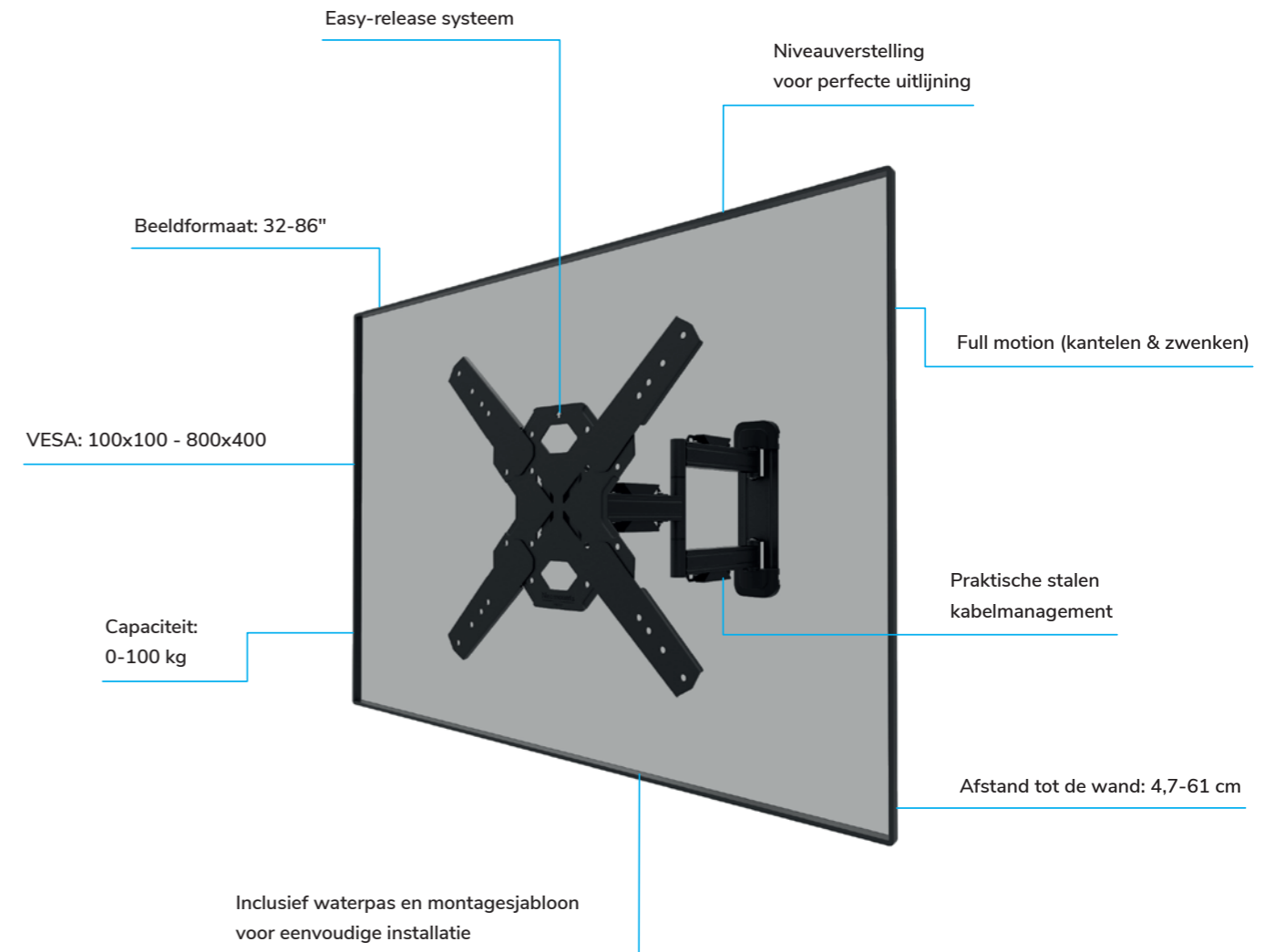
WL40S-840BL14
 Beeldformaat: 32-65"
 Kantelen: +12°/-2°, zwenken: 25°
 Capaciteit: 40 kg
 VESA: 100x100 - 400x400



Productlijn specificatie



Full motion

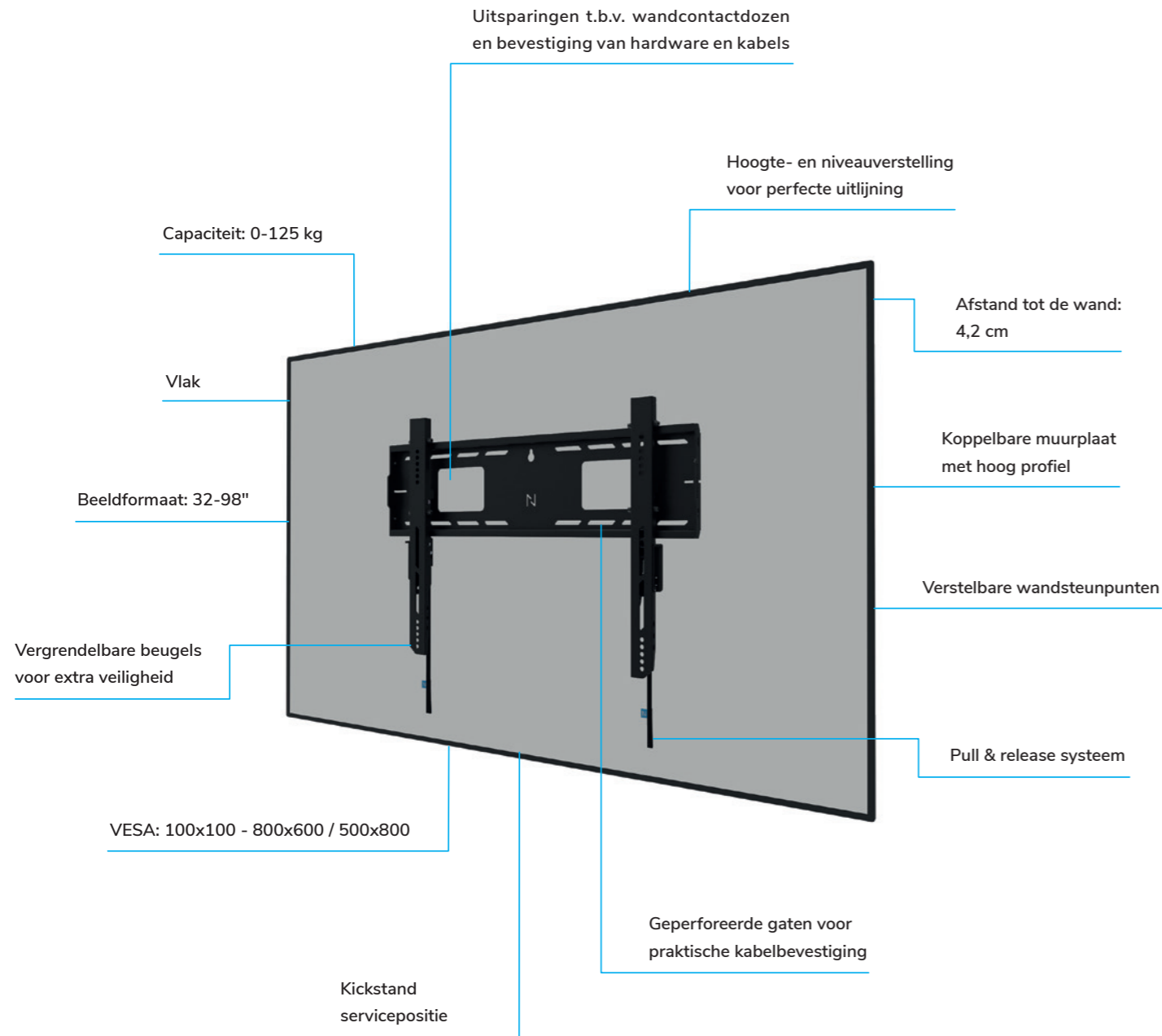




Productlijn specificatie



Vlak



- Schermen t/m 98" (VESA 100x100 - 800x600)
- Stalen heavy-duty wandplaat met hoog profiel
- Individueel in hoogte verstelbare beugels met kabelruimte
- Niveaustelling voor perfecte uitlijning
- Pull & release systeem voor eenvoudige scherm montage

- Slank profiel van 4,2 cm
- Portrait-model beschikbaar (VESA 100x100 - 500x800)
- Tevens te monteren op oneffen muuroppervlakken
- Vergrendelbare beugels voor extra schermbeveiliging
- Kickstand servicepositie voor gemakkelijke toegang
- Koppelbare muurplaat voor bevestiging van meerdere schermen



WL30-750BL14
Beeldformaat: 32-75"
Capaciteit: 100 kg
VESA: 100x100 - 400x400



WL30-750BL16
Beeldformaat: 42-86"
Capaciteit: 125 kg
VESA: 100x100 - 600x400



WL30-750BL18
Beeldformaat: 43-98"
Capaciteit: 125 kg
VESA: 100x100 - 800x600



WL30-750BL18P
Beeldformaat: 50-98", portrait
Capaciteit: 100 kg
VESA: 100x100 - 500x800



AWL05-750BL
AV-hardware rek
Capaciteit: 10 kg
Voor Apple-TV, mini-PC, NUC en meer
Geschikt als achterplaat-koppelstuk voor multi-scherm opstelling



AV2-500BL/WH
Universele videobar kit





- Schermen t/m 98" (VESA 100x100 - 800x600)
- Kantelfunctie voor optimale kijkpositie
- Stalen heavy-duty wandplaat met hoog profiel
- Individueel in hoogte verstelbare beugels met kabelruimte
- Pull & release systeem voor eenvoudige installatie van het scherm

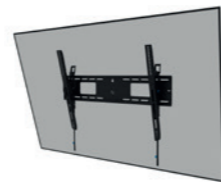
- Tevens te monteren op oneffen muuroppervlakken
- Niveaustelling voor perfecte uitlijning
- Vergrendelbare beugels voor extra schermbeveiliging
- Kantelslot voor veilige installatie
- Koppelbare muurplaat voor bevestiging van meerdere schermen



WL35-750BL14
Beeldformaat: 32-75"
Kantelen: +15°-15°
Capaciteit: 100 kg
VESA: 100x100 - 400x400



WL35-750BL16
Beeldformaat: 42-86"
Kantelen: +15°-15°
Capaciteit: 125 kg
VESA: 100x100 - 600x400



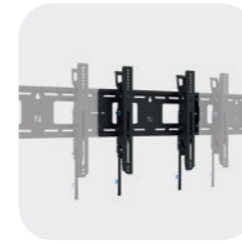
WL35-750BL18
Beeldformaat: 43-98"
Kantelen: +15°-15°
Capaciteit: 125 kg
VESA: 100x100 - 800x600



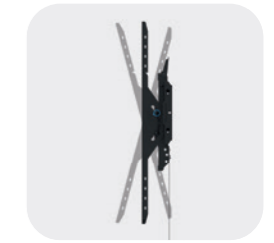
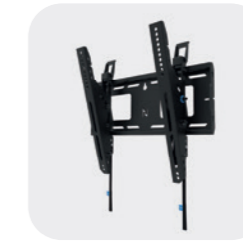
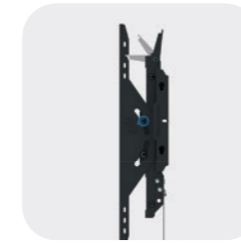
AWL05-750BL
AV-hardware rek
Capaciteit: 10 kg
Voor Apple-TV, mini-PC, NUC en meer
Geschikt als achterplaat-koppelstuk voor multi-scherm opstelling



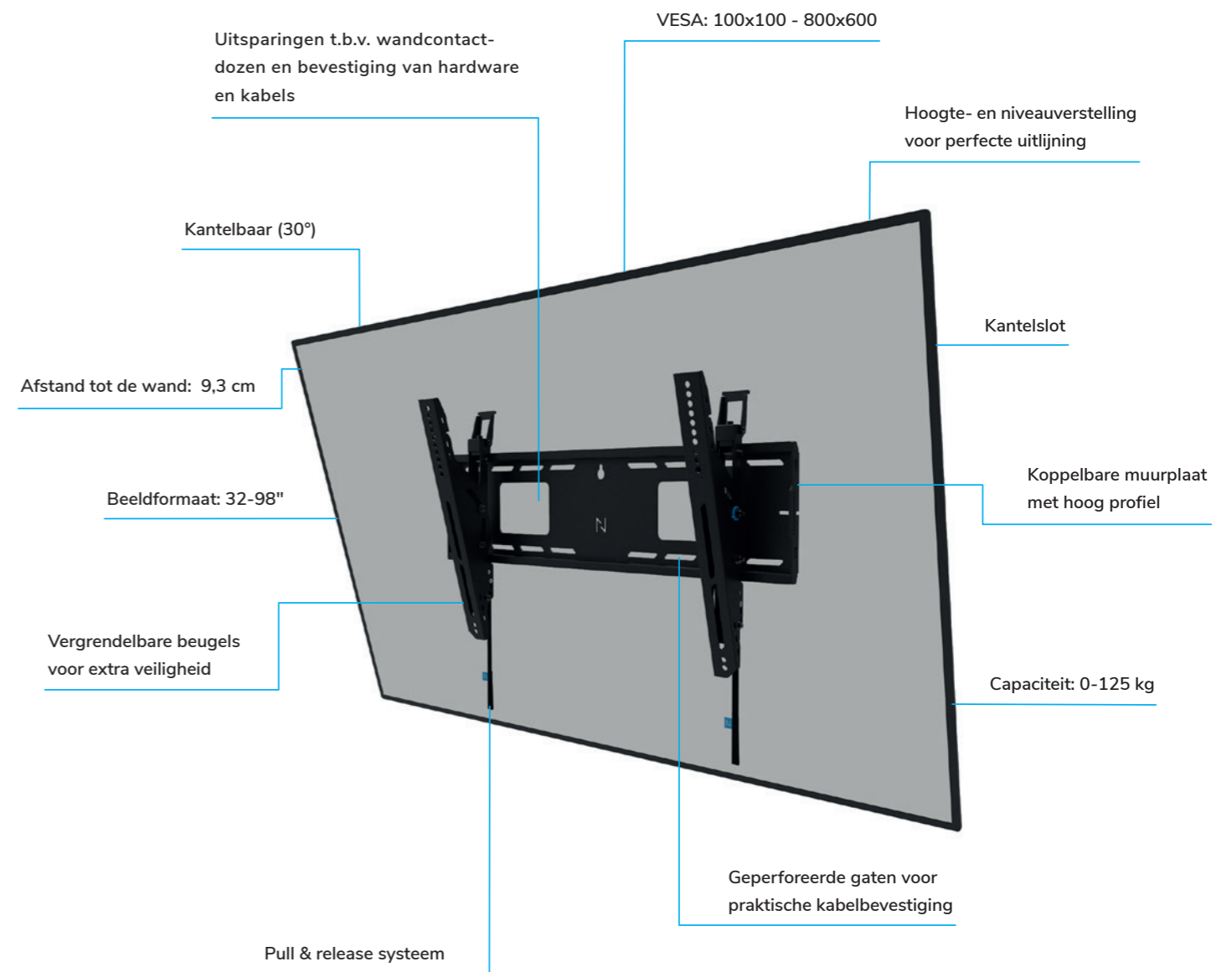
AV2-500BL/WH
Universele videobar kit



Productlijn specificatie



Kantelen



Informatie & support

Neomounts biedt het meest uitgebreide, up-to-date assortiment hoogwaardige bevestigingsoplossingen, volgens de laatste trends in de AV- en IT-markt.

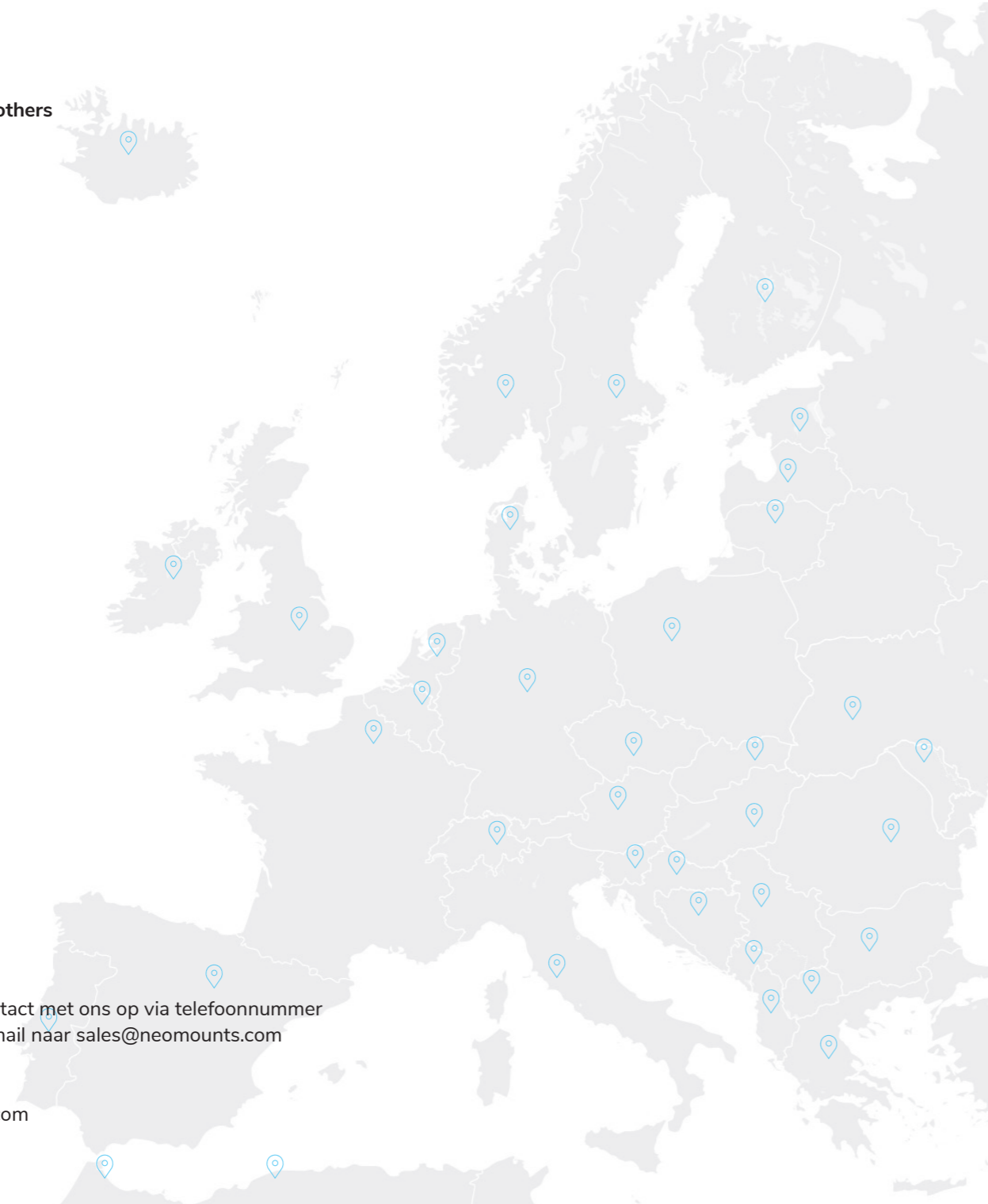
De producten uit het Neomounts assortiment zijn ontworpen met oog voor detail, kwaliteit, value for money en installatiegemak. Onze missie is dat jij altijd de beste kijk- en werkpositie ervaart, wat resulteert in een optimale houding en maximaal comfort tijdens het gebruik van jouw scherm.

Met meer dan 25 jaar ervaring, biedt Neomounts de beste bevestigingsoplossingen voor jou en jouw klanten. Voor elke situatie is een geschikte oplossing beschikbaar. De producten zijn wereldwijd verkrijgbaar via een uitgebreid netwerk van distributeurs en resellers in de Office, IT en AV kanalen.

Wij bieden de beste ondersteuning voor jouw bedrijf door:

- > Lokale verkoopondersteuning
- > Speciale bid price ondersteuning bij grote projecten
- > Sample mogelijkheden
- > Snelle levering
- > 5 jaar garantie

We rise by lifting others



Vragen? Neem contact met ons op via telefoonnummer 023-5478888 of mail naar sales@neomounts.com

www.neomounts.com

© Alle rechten voorbehouden. Hoewel alles in het werk is gesteld om de nauwkeurigheid van de informatie in deze brochure te garanderen, kan Neomounts niet verantwoordelijk worden gehouden voor eventuele onnauwkeurigheden, fouten of weglatingen. De afbeeldingen en informatie zijn onder voorbehoud van wijzigingen en niet bindend.

GM|G

Neomounts is onderdeel van de Global Mounts Group, die het meest uitgebreide assortiment geavanceerde bevestigingsoplossingen biedt voor professionele AV- en IT-toepassingen.

www.globalmountsgroup.com

